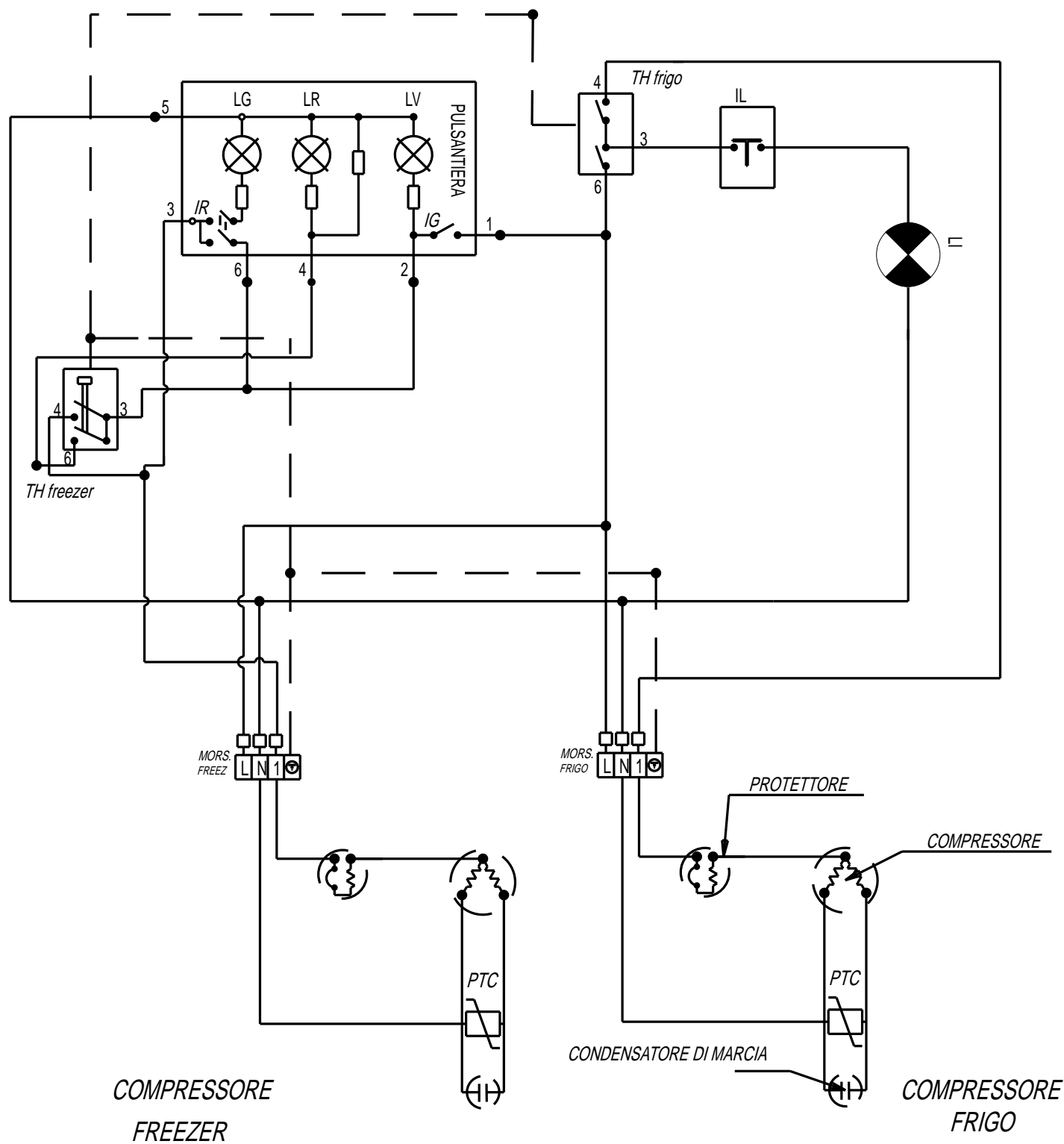


**SCHEMA ELETTRICO COMBI 600 CON PULSANTIERA STATICI  
OFF-ON E PULSANTE DI SUPER DUE COMPRESSORI**



N° Mod. A  
 N° C.T. A  
 Data  
 Controllato  
 Disegnato B  
 Posizione C  
 Modifiche D

<b>Antonio Merloni</b> spa			UFFICIO TECNICO - Loc. Colle di Nocera 06025 NOCERA UMBRA (PG) - Italy Tel. 0742/8201 - Telefax 0742/820548		Derivato 00000000
Denominazione			Disegnato	Controllato	Data
<b>SCHEMA ELETTRICO COMBI 600 STATICI PULSANT. OFF-ON PULS. SUPER 2 COMPRESSORI</b>			<b>M. Marchi</b>	<b>Francolini</b>	16-03-98
Scala			N° C.T.	mm	
			0000		
Codice: <b>460602703</b>			Disegno: <b>E 0004100</b>		
A termine di legge ci riserviamo la proprieta' di questo con divieto di uso e riproduzione					Progetto: 0000

F